



GSN..

ru Инструкция по эксплуатации



BOSCH

ru Содержание

Указания по утилизации	3	Замораживание продуктов питания	13
Указания по безопасности и предупреждения	4	Супер- замораживание	14
Подключение холодильника	6	Оснащение морозильного отделения	14
Знакомство с холодильником	7	Размораживание замороженных продуктов	15
Панель управления	7	Выключение холодильника	16
Температура окружающей среды	8	Размораживание	16
Включение холодильника	8	Чистка холодильника	16
Регулировка температуры	9	Как сэкономить электроэнергию .	17
Предупредительный сигнал	9	Рабочие шумы	17
Полезный объем	11	Самостоятельное устранение мелких неисправностей	18
Морозильное отделение	11	Служба сервиса	20
Замораживание и хранение продуктов	12		
Замораживание свежих продуктов питания	12		

Указания по утилизации

Утилизация упаковки

Упаковка защищает Ваш бытовой прибор от транспортных повреждений. Все используемые в качестве упаковки материалы не наносят вреда окружающей среде и пригодны для вторичного использования. Внесите, пожалуйста, свой вклад в дело защиты окружающей среды, сдав упаковку на экологичную утилизацию.

Информацию об актуальных методах утилизации Вы можете получить у Вашего торгового агента или в органах коммунального управления по месту Вашего жительства.

Утилизация старого холодильника

Отслужившие свой срок холодильники нельзя рассматривать как ненужный мусор! Благодаря экологичной утилизации из них удастся получить ценное сырье.



Данный прибор имеет отметку о соответствии европейским нормам 2002/96/EG утилизации электрических и электронных приборов (waste electrical and electronic equipment – WEEE). Данные нормы определяют действующие на территории Евросоюза правила возврата и утилизации старых приборов.

Предупреждение

В случае с отслужившими свой срок холодильниками:

1. Извлеките вилку из розетки.
2. Отрежьте сетевой шнур и уберите его подальше вместе с вилкой.

В холодильной установке содержится хладагент, а в изоляции холодильника – газы, утилизация которых должна быть проведена квалифицированно. Трубки контура, по которому циркулировал хладагент, ни в коем случае не должны быть повреждены до начала утилизации.

Указания по безопасности и предупреждения

Перед вводом холодильника в эксплуатацию

Внимательно прочтите инструкцию по монтажу и эксплуатации! В ней содержится важная информация по установке, использованию и техобслуживанию холодильника.

Сохраните всю документацию для позднейшего использования или на случай передачи ее следующему владельцу холодильника.

Техническая безопасность

- В холодильнике содержится незначительное количество экологически чистого, но воспламеняющегося хладагента R600a. Следите, пожалуйста, за тем, чтобы при транспортировке или монтаже холодильника не были повреждены трубки контура, по которому циркулирует хладагент. Попавшие наружу брызги хладагента могут воспламениться или вызвать воспаление глаз.

При повреждениях

- не подходите близко к холодильнику с открытым пламенем или какими-либо иными источниками воспламенения,
- хорошо проветрите помещение в течение нескольких минут,
- выключение бытового прибора, извлеките вилку из розетки или выключите предохранитель,
- сообщите о повреждениях в сервисную службу.

Чем большее количество хладагента содержится в холодильнике, тем больше должно быть помещение, в котором холодильник установлен. В слишком маленьких помещениях при утечке хладагента может образоваться горючая смесь паров хладагента с воздухом.

На каждые 8 г хладагента должен приходиться как минимум 1 м³ помещения. Количество хладагента, содержащееся в Вашем холодильнике, приведено в типовой табличке, расположенной внутри холодильника.

- Замена сетевого шнура и прочие ремонтные работы должны выполняться только специалистами сервисной службы. Неквалифицированно выполненные установка и ремонт холодильника могут превратить его в источник серьезной опасности для пользователя.

При использовании

- Никогда не включайте внутри холодильника какие-либо другие электроприборы (напр., нагревательные приборы, электрические мороженицы и пр.).

Взрывоопасность!

- Никогда не проводите размораживание или чистку холодильника с помощью пароочистителя! Пар может попасть на электрические детали и вызвать короткое замыкание.

Опасность поражения электрическим током!

- Иней и лед нельзя удалять с помощью предметов с острым концом или острыми краями. Тем самым Вы можете повредить трубки, по которым циркулирует хладагент. Брызги хладагента могут воспламениться или, попав в глаза, вызвать их воспаление.

- Нельзя хранить в холодильнике аэрозольные баллончики с воспламеняющимися газами-вытеснителями и взрывоопасные вещества.

Взрывоопасность!

- Нельзя вставлять или опираться на цокольную панель, выдвижные боксы, двери холодильника и прочие элементы его конструкции.
- Для размораживания и чистки холодильник следует выключить, извлечь вилку из розетки или выключить предохранитель. Вилку следует извлекать за корпус, а не за сетевой шнур.

- Крепкие спиртные напитки можно хранить в холодильнике только в плотно закрытой, установленной вертикально посуде.
 - Следите за тем, чтобы на пластмассовые детали холодильника и уплотнитель его двери не попадали жиры или масла. Иначе эти детали и уплотнитель могут стать пористыми.
 - Никогда не закрывайте и ничем не загораживайте вентиляционные отверстия электроприбора.
 - Лицам с ограниченной чувствительностью, физически или психически недоразвитым или не обладающим достаточными специальными знаниями разрешается пользоваться данным бытовым электроприбором лишь под присмотром или после подробного инструктажа.
 - В морозильном отделении нельзя хранить жидкости в бутылках или жестяных банках (особенно газированные напитки). Бутылки и банки могут лопнуть!
 - Никогда не берите замороженные продукты из морозильного отделения сразу в рот.
- ### **Опасность обморожения!**
- Избегайте продолжительного контакта рук с замороженными продуктами, льдом или трубками испарителя и т. д.
- ### **Опасность обморожения!**

Дети в домашнем хозяйстве

- Упаковку и ее составные части нельзя отдавать детям. Так как не исключена опасность удушья, которой дети подвергаются, закрывшись в картонной коробке или запутавшись в полиэтиленовой пленке!
- Холодильник – это не игрушка для детей!
- Для холодильника с дверным замком: храните ключ от замка в недоступном для детей месте!

Общие определения

Холодильник предназначен

- для замораживания продуктов питания,
- приготовления пищевого льда.

Холодильник предназначен для использования в домашнем хозяйстве.

Согласно требованиям Директивы ЕС 2004/108/ЕС, холодильник при работе не создает помех радиоприему.

Контур циркуляции хладагента проверен на герметичность.

Данный холодильник отвечает соответствующим требованиям Предписаний по технике безопасности для электрических приборов (EN 60335/2/24).

Подключение холодильника

После установки холодильника следует подождать как минимум 1 час и только потом вводить его в эксплуатацию. Как как не исключено, что во время транспортировки бытового прибора имеющегося в компрессоре масло попало в систему охлаждения.

Перед вводом холодильника в эксплуатацию в первый раз следует почистить его изнутри (смотрите раздел Чистка).

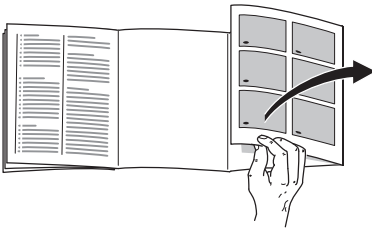
Сетевая розетка должна быть расположена в хорошо доступном месте. Холодильник следует подключать к сети переменного тока с параметрами 220–240 В/ 50 Гц через установленную согласно предписаниям розетку с защитным контактом. Розетка должна быть оснащена предохранителем на 10 А–16 А.

Если холодильник будет вводиться в эксплуатацию в неевропейских странах, то необходимо проверить, совпадают ли приведенные в фирменной табличке напряжение и вид тока с параметрами сети, к которой подключается холодильник. Фирменная табличка расположена внутри бытового прибора слева внизу. Если возникнет необходимость в замене сетевого шнура, то это должно быть выполнено только специалистом-электриком.

⚠ Предупреждение

Ни в коем случае нельзя подключать бытовой прибор к электронным энергоэкономичным штекерам или инверторам, которые преобразуют постоянный ток в переменный с напряжением 230 В (например, солнечные батареи, судовые электрические установки).

Знакомство с холодильником



Откройте, пожалуйста, последние страницы с рисунками. Данная инструкция по эксплуатации действительна для нескольких моделей холодильников.

Поэтому в рисунках не исключены некоторые отличия.

Рисунок 1

(* не во всех моделях)

- 1-5 Панель управления**
- 6 Система No Frost**
- 7 Крышка морозильного отделения**
- 8 Решетка для замораживания продуктов**
- 9 Бокс для замороженных продуктов (большой)**
- 10 Бокс для замороженных продуктов (маленький)**

- 11 Вентиляционные отверстия**
- 12 Винтовые ножки**
- 13 Аккумуляторы холода ***
- 14 Календарь со сроками хранения замороженных продуктов**

Панель управления

Рисунок 2

- 1 Кнопка включения/выключения (главный выключатель)**

Главный выключатель служит для включения и выключения всего холодильника.

- 2 Кнопка установки температуры**

С помощью данной кнопки устанавливается температура для морозильного отделения.

- 3 Дисплей индикации температуры**

Показывает установленную температуру в морозильном отделении.

- 4 Кнопка сигнал, предупреждающий об изменении температуры**

Данная кнопка служит для выключения предупредительной сигнализации. (Смотрите раздел «Предупредительный сигнал».)

- 5 Кнопка суперзамораживание**

Служит для включения и выключения суперзамораживания.

Температура окружающей среды

Климатический класс холодильника указан в его типовой табличке.

Он показывает, в каком диапазоне температур окружающей среды можно пользоваться данным бытовым прибором.

Типовая табличка расположена внутри холодильника слева внизу.

Климатический класс	Допустимая температура окружающей среды
SN	+10 °C до 32 °C
N	+16 °C до 32 °C
ST	+16 °C до 38 °C
T	+16 °C до 43 °C

Вентиляция

Рисунок 3

У задней теплой стенки холодильника происходит нагрев воздуха, который должен затем беспрепятственно подниматься вверх. В противном случае холодильный агрегат будет работать с повышенной производительностью, что повышает расход электроэнергии. Поэтому: никогда и ничем не загораживайте вентиляционные отверстия.

Включение холодильника

Рисунок 2

Включите холодильник, нажав на кнопку Вкл./Выкл. 1. Зазвучит предупредительный сигнал.

Предупредительный сигнал выключается нажатием кнопки индикации сигнала, предупреждающий об изменении температуры 4.

Индикация температуры 3 мигает и индикация кнопки предупредительного сигнала 4 светится до тех пор, пока в электроприборе не будет достигнута заданная температура.

Указания по эксплуатации

- Как только в морозильном отделении достигнута рабочая температура, индикация температуры 3 светится постоянно.
- Передняя сторона корпуса холодильника местами слегка подогревается, что препятствует образованию конденсата вокруг уплотнителя дверцы холодильника.
- Если после закрывания морозильного отделения его дверь не удается сразу же открыть, то подождите, пожалуйста, две – три минуты, пока внутри отделения не скомпенсируется образовавшееся там пониженное давление.

- Благодаря полностью автоматической системе No Frost морозильное отделение льдом не покрывается. В размораживании отделения больше нет необходимости.

Регулировка температуры

Рисунок 2

Температура в морозильном отделении устанавливается в пределах от -16°C до -32°C .

Нажимайте на кнопку установки температуры **2** до тех пор, пока на индикации температуры не засветится требуемая установка.

Мы рекомендуем установить для морозильного отделения температуру -18°C .

Предупредительный сигнал

Предупредительный сигнал для дверей холодильника

Предупредительный сигнал для дверцы включается, если она остается открытой дольше одной минуты.

Сигнал, предупреждающий о повышении температуры

Данный предупредительный сигнал включается, если в морозильном отделении становится слишком тепло.

Кнопка пре-дупреди-тельного сигнала	Дисплей индикации температуры	Пояснения
светится, не мигая	мигает	Предупреждение о повышении температуры: замороженным продуктам ничто не угрожает.

Кнопка пред-дупреди-тельного сигнала	Дисплей индикации температуры	Пояснения
мигает	мигает	<p>Предупреждение о возможном подтаивании продуктов:</p> <p>Создается опасность для замороженных продуктов.</p>
мигает	светится, не мигая	<p>Предупреждение о возможном подтаивании продуктов:</p> <p>в морозильном отделении было слишком тепло. Замороженные продукты могут разморозиться.</p>

Предупреждение о возможном подтаивании продуктов

Если вкус, запах и внешний вид продуктов остались без изменений, то из этих продуктов можно приготовить какие-либо блюда и затем снова заморозить их.

Но готовые блюда нельзя хранить так долго, как свежие продукты.

Предупреждение о повышении температуры

Предупредительный сигнал может включиться и в случаях, когда замороженным продуктам ничто не угрожает:

- При вводе холодильника в эксплуатацию.
- При загрузке большого количества свежих продуктов питания.
- При слишком долго открытой двери морозильного отделения.

Выключение предупредительного сигнала

Рисунок 2

После нажатия на кнопку 4 предупредительный сигнал выключается, и индикация снова приводится в состояние готовности.

Полезный объем

Данные, касающиеся полезного объема, Вы сможете найти внутри Вашего бытового прибора в его фирменной табличке.

Использование всего объема морозильного отделения

Для размещения максимального количества замороженных продуктов можно извлечь различные элементы оснащения. Продукты можно разложить прямо на морозильных решетках.

Рекомендация

Для соблюдения параметров, указанных на фирменной табличке с основными техническими характеристиками, самый верхний и самый нижний элемент оснащения соответственно должны оставаться на своих местах.

Извлечение элементов оснащения:

- Чтобы извлечь ящик для замороженных продуктов, выдвиньте его до упора и приподнимите спереди.

Рисунок 4

- Откройте крышку морозильного отделения и снимите ее с установочного болта, придерживая его. **Рисунок 5**

Морозильное отделение

Использование морозильного отделения

- Для хранения замороженных продуктов
- Для приготовления кубиков пищевого льда
- Для замораживания продуктов питания

Следите, пожалуйста, за тем, чтобы дверца морозильного отделения всегда была закрыта! При открытой дверце замороженные продукты подтаивают. Кроме того, морозильное отделение сильно покрывается льдом. И что еще важно: расточительно расходуется электроэнергия из-за повышенного потребления тока!

Замораживание и хранение продуктов

Закупка замороженных продуктов

Упаковка продуктов не должна быть поврежденной.

Срок годности не должен быть превышен.

Температура в морозильнике, в котором хранятся продукты в магазине, должна быть $-18\text{ }^{\circ}\text{C}$ или ниже.

Замороженные продукты лучше всего транспортировать в сумке из изолирующего материала и дома как можно быстрее положить их в морозильное отделение холодильника.

Хранение замороженных продуктов

Чтобы обеспечить безупречную циркуляцию воздуха внутри холодильника, задвигайте боксы для замороженных продуктов внутрь до упора.

Продукты в большом количестве замораживать следует предпочтительно в самых верхних ящиках. Там они замораживаются очень быстро и благодаря этому в щадящих условиях.

Не закрывайте замороженными продуктами вентиляционные отверстия в задней стенке морозильного отделения!

Замораживание свежих продуктов питания

Замораживание продуктов питания

Если Вы хотите заморозить продукты самостоятельно, то для этой цели следует брать только очень свежие, целые продукты.

Замораживать можно:

мясные и колбасные изделия, птицу и дичь, рыбу, овощи, пряные травы, фрукты, кондитерские изделия, пиццу, готовые блюда, съедобные остатки пищи, отдельно желток и белок яйца.

Замораживать нельзя:

целые яйца в скорлупе, сметану и майонез, листовые салаты, редиску, редьку и репчатый лук.

Бланширование овощей и фруктов

Чтобы овощи и фрукты сохранили цвет, вкус, аромат и витамин «С», перед замораживанием их следует бланшировать.

При бланшировании овощи и фрукты опускаются на некоторое время в кипящую воду.

В продаже имеются книги по правильному замораживанию продуктов, в которых приведен и процесс бланширования.

Замораживание продуктов питания

Для замораживания следует использовать лишь очень свежие продукты питания, находящиеся в безупречном состоянии.

Постарайтесь, чтобы предназначенные для замораживания свежие продукты питания не соприкасались с уже замороженными продуктами.

Упакуйте продукты герметично, чтобы они не потеряли вкус и не вымерзли.

Макс. производительность замораживания

Данные по макс. производительности замораживания в течение 24 часов Вы найдете в фирменной табличке.

Как правильно упаковать продукты:

1. Положите продукты в упаковку.
2. Выдавите из упаковки весь воздух.
3. Герметично закройте упаковку.
4. Напишите на упаковке, что в ней хранится, и укажите дату загрузки продуктов в морозильное отделение.

В качестве упаковки можно использовать:

пленку из различных синтетических материалов, рукава из полиэтиленовой пленки, алюминиевую фольгу, специальные емкости для замораживания продуктов.

Всю эту продукцию Вы найдете в специализированных магазинах.

В качестве упаковки нельзя использовать:

упаковочную или пергаментную бумагу, целлофан, мешки для мусора, использованные полиэтиленовые пакеты.

Для закрывания упаковки можно использовать:

резиновые кольца, пластмассовые зажимы, шпагат, морозостойкую клейкую ленту и пр.

Мешки и рукава из полиэтиленовой пленки можно заварить с помощью специального сварочного аппарата.

Продолжительность хранения замороженных продуктов

Эти сроки зависят от вида продуктов питания. Ниже приведены сроки хранения продуктов при температуре -18°C .

- Рыба, колбаса, готовые блюда, хлебо-булочные изделия: до 6 месяцев
- Сыр, птица, мясо: до 8 месяцев
- Овощи, фрукты: до 12 месяцев

Супер-замораживание

Чтобы в замороженных продуктах сохранились витамины и питательные вещества, а также не испортились их привлекательный вид и хороший вкус, продукты должны как можно быстрее промерзнуть до самой сердцевины.

Чтобы сразу после загрузки свежих продуктов питания в морозильном отделении нежелательным образом не поднялась температура, за несколько часов до загрузки продуктов необходимо включить функцию суперзамораживания. В общем и целом достаточно 4–6 часов.

Если будет загружаться максимально допустимое количество продуктов питания, то необходимо 24 часа. Небольшие количества продуктов питания (до 2 кг) можно замораживать без включения суперзамораживания.

Включение и выключение функции

Рисунок 2

Нажмите на кнопку суперзамораживание 5.

После включения функции суперзамораживания эта кнопка загорается.

Суперзамораживание отключается автоматически приблизительно через 2½ дня.

Оснащение морозильного отделения

(не во всех моделях)

Календарь со сроками хранения замороженных продуктов

Рисунок 6/A

Цифры рядом с символами – это допустимые сроки хранения замороженных продуктов в месяцах. В случае с готовыми замороженными продуктами, купленными в магазине, необходимо учитывать дату изготовления или срок годности продуктов, указанный на их упаковке.

Аккумулятор холода

Рисунок 6/B

При выключении электроэнергии или выходе холодильника из строя аккумулятор холода препятствует слишком быстрому нагреванию находящихся в морозильном отделении замороженных продуктов. Дольше всего продукты остаются замороженными, если положить аккумулятор холода в верхний бокс непосредственно на продукты питания.

Для экономии места аккумулятор холода можно положить в дверцу холодильника.

Аккумулятор холода можно также извлечь на время из морозильного отделения для охлаждения продуктов питания, например, в сумке из изолирующего материала.

Ванночка для приготовления кубиков пищевого льда

Рисунок 7

Наполните ванночку водой на $\frac{3}{4}$ ее объема и поставьте в морозильное отделение.

Если она примерзнет ко дну морозильного отделения, то отделять ее можно только каким-либо тупым предметом (например, ручкой ложки).

Чтобы извлечь кубики льда из ванночки, ее можно немного подержать в проточной воде или слегка изогнуть.

Размораживание замороженных продуктов

В зависимости от вида продуктов и их дальнейшего использования можно выбрать один из следующих методов размораживания:

- при комнатной температуре,
- в холодильнике,
- в электрическом духовом шкафу, с конвекцией горячего воздуха или без нее,
- в микроволновой печи.

Указание

Подтаявшие или полностью размороженные продукты не следует снова замораживать. Только после переработки продуктов (путем варки или жарения) готовое блюдо можно заморозить.

Но хранить готовые блюда уже нельзя так долго, как продукты, из которых они были приготовлены.

Выключение холодильника

Нажмите кнопку
Включения/Выключения.

Рисунок 2/1

Индикация температуры гаснет
и холодильная машина отключается.

Вывод холодильника из эксплуатации

Если Вы не будете пользоваться
холодильником в течение
продолжительного времени:

1. Выключите холодильник.
2. Извлеките вилку из розетки или выключите предохранитель.
3. Проведите чистку бытового прибора.
4. Оставьте дверцу холодильника открытой.

Размораживание

Морозильное отделение

Благодаря полностью
автоматической системе «Nofrost»
внутри морозильного отделения
лед не образуется.

В размораживании отделения
больше нет необходимости.

Чистка холодильника

Внимание!

Не пользуйтесь средствами для
чистки и растворителями,
содержащими песок, хлорид или
кислоты.

Не используйте абразивных
и царапающих губок для мытья.
На металлических поверхностях
в холодильнике может появиться
коррозия.

Никогда не кладите полки
и контейнеры холодильника для
мытья в посудомоечную машину.
Они могут деформироваться!

Поступайте следующим образом:

- Выключайте прибор перед чисткой.
- Извлеките вилку из розетки или выключите предохранитель!
- Извлеките замороженные продукты и положите их в прохладное место. Аккумулятор холода (если таковой имеется в комплекте поставки) положите сверху на продукты.
- Для чистки прибора пользуйтесь мягкой тряпочкой и теплой водой с небольшим количеством моющего средства с нейтральным pH. Вода для чистки не должна попасть в систему освещения.
- Уплотнитель дверцы холодильника следует лишь протереть тряпкой, смоченной в чистой воде, и затем тщательно вытереть его насухо.
- После чистки: снова подключите холодильник к электросети и включите его.

Как сэкономить электроэнергию

- Холодильник следует установить в сухом, хорошо проветриваемом помещении; он не должен стоять на солнце или поблизости от источника тепла (например, радиатора отопления, электроплиты). Иначе следует воспользоваться изолирующей плитой.
- Горячие блюда и напитки следует остудить за пределами холодильника.
- Для размораживания положите замороженные продукты в холодильник. Используйте холод, исходящий от замороженных продуктов, для охлаждения продуктов.
- Закрывайте дверцу холодильника как можно скорее.
- Во избежание повышенного потребления электроэнергии заднюю стенку холодильника следует время от времени чистить пылесосом или кисточкой.
- Выдерживайте необходимое расстояние до задней стенки, равное 60 мм. В этом случае нагретый воздух сможет беспрепятственно выходить.

Рабочие шумы

Нормальные рабочие шумы

При работе холодильной установки слышно гудение.

При протекании хладагента по трубкам системы слышны бульканье или жужжание.

При включении и выключении двигателя слышны слабые щелчки.

Шумы, которые легко устранить

Холодильник стоит не на ровном месте

Установите, пожалуйста, холодильник ровно с помощью ватерпаса. Для этого можно отрегулировать винтовые ножки холодильника по высоте или просто подложить под него что-нибудь.

Холодильник «прислонился»

Отодвиньте, пожалуйста, холодильник от стоящей рядом мебели или других хозяйственных приборов.

Выдвижные ящики, корзины или полки холодильника качаются или их заклинило

Проверьте, как установлены съемные элементы оснащения холодильника и, в случае необходимости, вставьте их правильно.

Бутылки касаются друг друга

Слегка отодвиньте друг от друга бутылки или другие емкости.

Самостоятельное устранение мелких неисправностей

Прежде чем вызвать Службу сервиса:

проверьте, не сможете ли Вы устранить неполадки самостоятельно с помощью приведенных ниже рекомендаций.

Вызов специалистов Службы сервиса для консультации Вам придется оплачивать даже во время гарантийного периода.

Неисправность	Возможная причина	Устранение
Фактическое значение температуры сильно отличается от установленного.		<p>В некоторых случаях достаточно выключить холодильник на 5 минут.</p> <p>Если температура слишком высокая, то проверьте через несколько часов, не приблизилось ли фактическое значение температуры к заданному.</p> <p>Если температура слишком низкая, то проверьте ее на следующий день еще раз.</p>
Не горит ни один из индикаторов.	<p>Отключение электроэнергии,</p> <ul style="list-style-type: none"> • Сработал предохранитель. • Штепсельная вилка плохо воткнута в розетку. 	<p>Проверьте, не отключили ли электроэнергию, и включен ли предохранитель.</p>

Неисправность	Возможная причина	Устранение
Испаритель (производитель холода) в системе No Frost так сильно обледенел, что автоматическое размораживание больше не может осуществляться.	Дверь морозильного отделения оставалась слишком долго открытой.	<p>Для того чтобы разморозить испаритель, извлеките из корзинок замороженные продукты и, завернув их в изолирующий материал, положите в прохладное место. Выключите холодильник и отодвиньте его от стены.</p> <p>Примерно через 20 минут талая вода начнет сливаться в поддон испарителя (расположен с обратной стороны холодильника, как изображено на рисунке 3). Во избежание переливания талой воды через край поддона испарителя следует несколько раз собрать излишки воды с помощью губки.</p> <p>Когда вода перестает стекать в поддон, испаритель оттаял. Проведите чистку бытового прибора изнутри. Введите холодильник в эксплуатацию.</p>

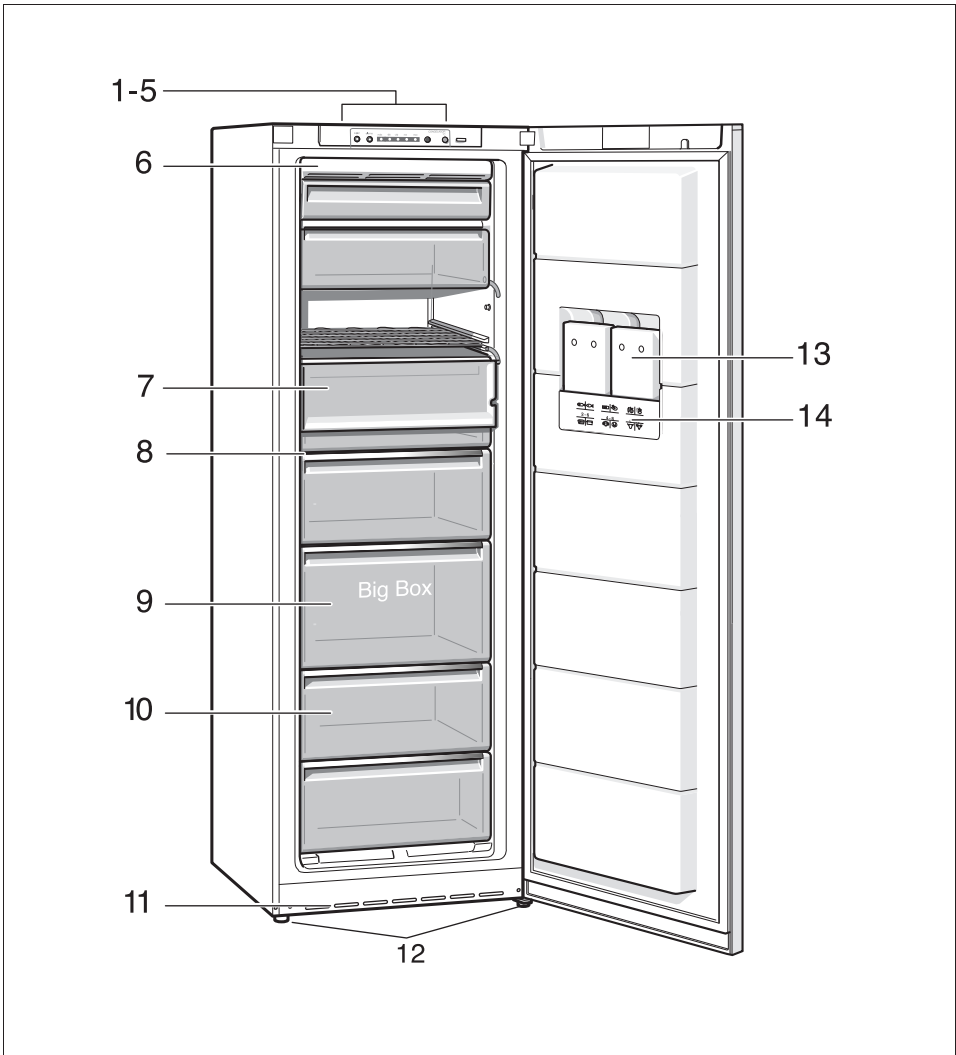
Неисправность	Возможная причина	Устранение
<p>Дисплей индикации температуры мигает. Рисунок 2/3</p>	<p>Частое открывание дверцы бытового прибора.</p> <p>Было загружено большое количество свежих продуктов питания.</p>	<p>Не открывайте дверцу без надобности.</p> <p>Перед загрузкой продуктов включите функцию суперзамораживания.</p>
<p>Звучит предупредительный сигнал и мигает индикация. Рисунок 2/3</p>	<p>Неисправность: в морозильном отделении слишком тепло!</p> <p>Продукты могут растаять!</p>	<p>Смотрите раздел «Предупредительный сигнал».</p>

Служба сервиса

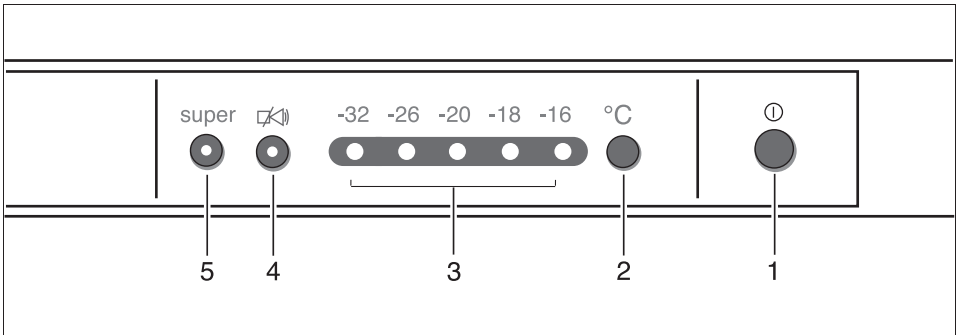
Ближайший специализированный сервисный центр Вы сможете найти по телефонной книге или перечню Служб сервиса. Назовите, пожалуйста, сотрудникам сервисного центра номер изделия (E-Nr.) и заводской номер (FD) Вашего бытового прибора.

Эти данные Вы найдете в фирменной табличке. **Рисунок 9**

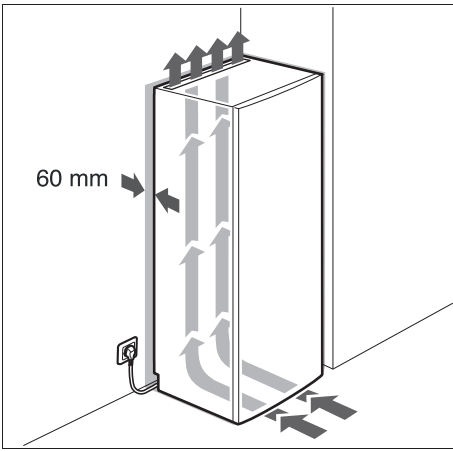
Помогите, пожалуйста, избежать ненужных выездов специалистов, правильно указав заводской номер и номер изделия. Тем самым Вам удастся сэкономить связанные с вызовом затраты.



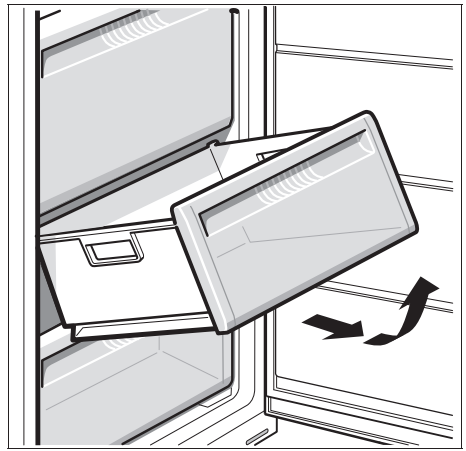
1



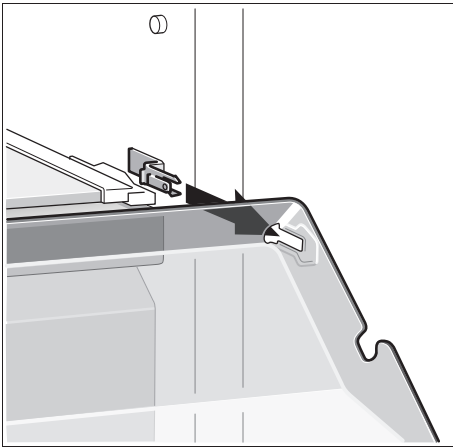
2



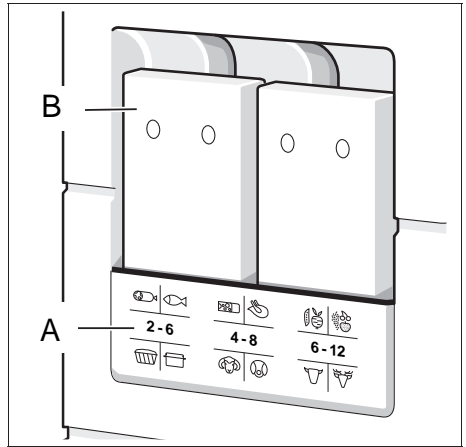
3



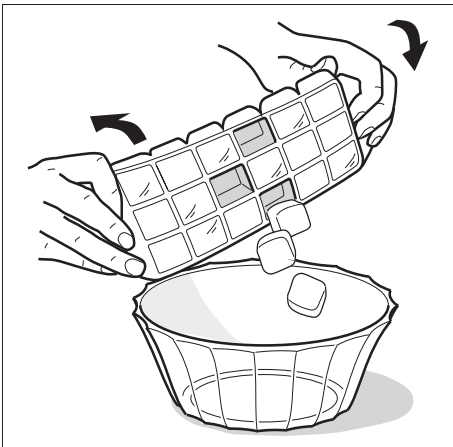
4



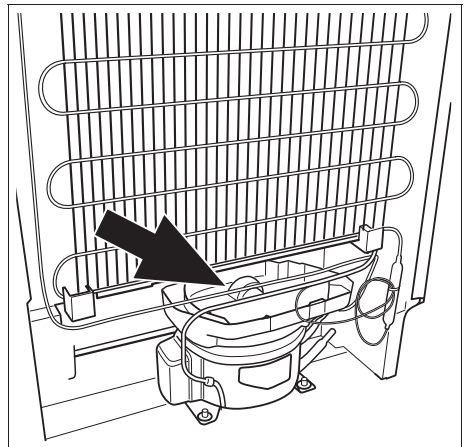
5



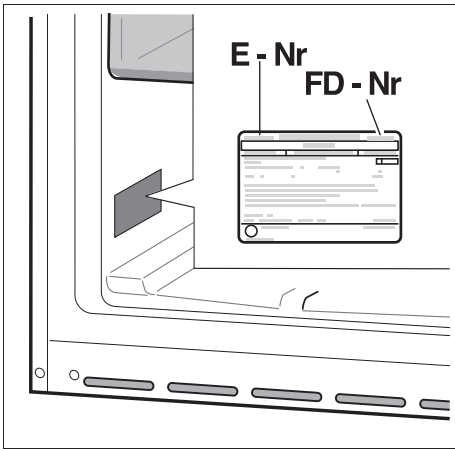
6



7



8



Bosch Infoteam (Mo-Fr: 8.00-18.00 Uhr erreichbar)

Für Produktinformationen sowie Anwendungs- und Bedienungsfragen:

Tel.: **01805 304050*** oder unter **bosch-infoteam@bshg.com**

*) 0,14 EUR/Min aus dem Festnetz der T-Com, Mobil ggfs. abweichend.

Nur für Deutschland gültig!

Право на внесение изменений оставляем за собой.

